



DNH^{AS}

**N-3770 Kragerø
NORWAY**
 Phone:(47) 35 98 56 00
 Fax:(47) 35 98 56 10
 E-mail: dnh@dnh.no
 Web-site: www.dnh.no

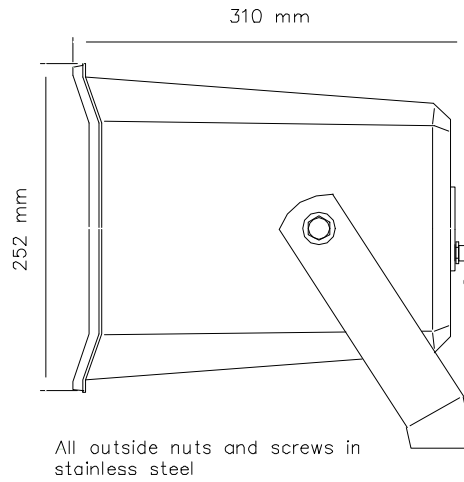
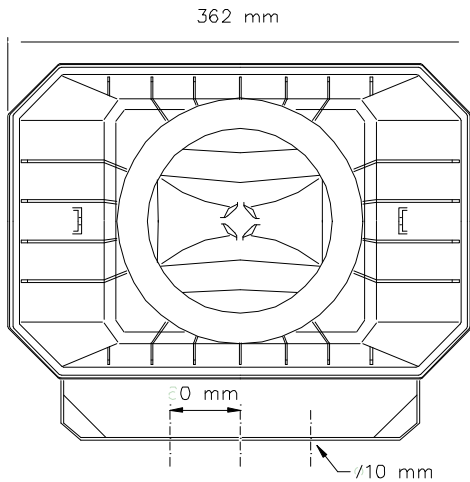
**DNH WW Ltd.
England**
 Phone:.....(44) 1908 275 000
 Fax:.....(44) 1908 275 100
 E-mail:.....dnh@dnh.co.uk

**DNH GmbH
Germany**
 Phone:.....(49) 040 6569 30-0
 Fax:.....(49) 040 6569 30-30
 E-mail:.....dnh@dnh.de

**DNH
Speakers Inc.
USA**
 Phone:.....(1) 484 494 5790
 Fax:.....(1) 484 494 5793
 E-mail:.....dnh@dnhspeakers.com

ISO 9001 CERTIFIED

MH-30 (T)



Übertrager:
 100 Volt Anschluss
 (Auf Wunsch 50V / 70V)

Primäranschlüsse:

1 : 2	30,0 W
2 : 3	15,0 W
3 : 4	7,5 W
1 : 3	5,5 W
2 : 4	2,7 W
1 : 4	2,0 W
1 : 5	8Ω

1 = rot, 2 = gelb
 3 = grün, 4 = blau
 5 = schwarz

Frequenzbereich (Schalldruck) bei 1W/1m Oktave
 rosa rauschen



Material / FarbeABS, polypropylen / RAL 7035
 Montage aluminum Bügel
 Anschluss (Klemme) Schraubverbindung innen
 Nettogewicht 3,9 kg
 IP-Grad 55
 Max / min Temperaturbereich 90°C / -40°C
 Nenn. / max Belastbarkeit 30 W / 50 W
 Max SPL 1W/1m 96 dB
 SPL Nennbelastbarkeit 110 dB
 Frequenzbereich 100 – 16000 Hz
 Abstrahlung (-6dB) 1kHz / 4kHz 65° / 30°
 Auf Wunsch andere Impedanzen, Farben und labels

Installation, Betrieb und allgemeine Hinweise

- Wenn Sie den Lautsprecher montieren, stellen Sie sicher, dass er in der gleichen Weise wieder zusammengesetzt wird, wie er geliefert wurde. Befestigen Sie den Bügel mit bis zu 3 Schrauben an der Wand oder an der Decke.
- Um die Position des Lautsprechers zu verändern, lösen Sie die Schrauben am Bügel und verändern Sie die Position. Anschliessend ziehen Sie die Schrauben wieder fest.
- Um das optimale Ergebnis zu erzielen, benutzen Sie bitte immer die korrekte Betriebsspannung. Betreiben Sie den Lautsprecher innerhalb seiner vorgegebenen Frequenzgrenzen.
- Öffnen Sie den Lautsprecher nicht, wenn er in Betrieb ist.
- Die Schrauben des Deckels mit 1-2Nm festziehen.
- Auf diesen Lautsprecher geben wir Ihnen eine Werksgarantie von 2 Jahren bei korrekter Installation.

