



## Un equipo compacto de energía

### 230 voltios CA para aire acondicionado y más

Lleno de fuerza: con una potencia continua de 3,5 kW, el BLUTECH 40D alimenta fácilmente dos acondicionadores de aire compactos. Tecnología de precisión de cuarzo suministra una tensión sinusoidal pura de exactamente 230 voltios CA/50 Hz – ideal para equipos electrónicos sensibles. Útil función extra: el generador también puede ser usado para cargar la batería de arranque.

BLUTECH 40D es uno de los generadores diesel enfriados por agua más compactos en el mercado marino, siendo de fácil ubicación a bordo. Colocada dentro una carcasa antisonora de acero inoxidable, la robusta unidad hace frente a las duras condiciones marítimas con niveles absolutamente mínimos de ruido. Todas las funciones son fáciles de manejar por control remoto. La pantalla iluminada le mantiene informado sobre todos los parámetros de operación importantes.

- | Potencia continua de 3,5 kW (p. ej. para dos acondicionadores de aire de alta capacidad, de 15000 Btu/h / 4400 vatios)
- | Tensión de onda sinusoidal pura – apta para aparatos eléctricos sensibles
- | Es posible el uso en paralelo de dos unidades BLUTECH 40D
- | Potencia adicional para cargar la batería de arranque
- | Bajo peso, pequeña superficie de apoyo
- | Diseño robusto en carcasa de acero inoxidable
- | Bajo nivel de ruido (54 dBA)
- | Cómodo control remoto
- | La pantalla iluminada muestra todos los parámetros de operación importantes
- | Alta seguridad de funcionamiento con funciones de alarma integradas

## Domestic BLUTEC 40D

Generador diesel de 3,5 kW para corriente alterna de 230 voltios

3.39



|   |  |
|---|--|
| <b>Tensión de salida</b>                          | 230 volt CA $\pm 1$ % [continua]/<br>tensión sinusoidal pura $\sim$  |
| <b>Coefficiente total de distorsión no lineal</b> | 1 %  |
| <b>Frecuencia</b>                                 | 50 Hz $\pm 1$ %  |
| <b>Corriente de arranque máx.</b>                 | 45 A   |
| <b>Potencia constante</b>                         | 3500 vatios  |
| <b>Potencia de punta</b>                          | 4000 vatios  |
| <b>Potencia del motor</b>                         | 4,5 kW [6,1 HP]  |
| <b>Combustible</b>                                | Diésel   |
| <b>Consumo</b>                                    | Máx. 1,3 l/h   |
| <b>Nivel acústico</b>                             | 54 dBA   |
| <b>Clase de aislamiento</b>                       | H  |
| <b>Volumen de aceite</b>                          | 1,1 l  |
| <b>Dimensiones [An x Al x Fo]</b>                 | 570 x 528 x 406 mm   |
| <b>Peso</b>                                       | 85 kg  |
| <b>Características de calidad</b>                 | Control remoto, carcasa de acero inoxidable aislada contra ruido, salida adicional de 12 voltios para carga de batería, desconexión automática por falta de aceite, protección contra sobrecarga, cortocircuito y sobretensión |
| <b>Certificados</b>                               | CE   |

Alta potencia continua

Adecuado como fuente de energía para acondicionadores de aire Domestic

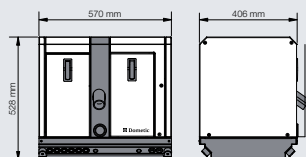
Unidad muy compacta

Panel de control digital de fácil manejo

Combustible diesel



Accesorio necesario



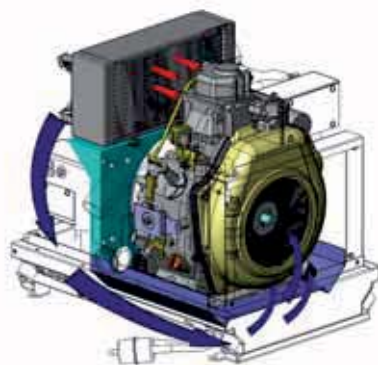
**Incluye:** generador, control remoto, pantalla iluminada, juego de montaje con filtro, silenciador, válvula de cierre para agua de mar, manual de operación

| Producto   | N.º de art. | Precio sin IVA |
|--|-------------|----------------|
| Domestic BLUTEC 40D  | 9102900202  | 6.475,75       |
| <b>Accesorio necesario:</b> juego de montaje para instalación de la unidad | 9102900035  | 639,87         |

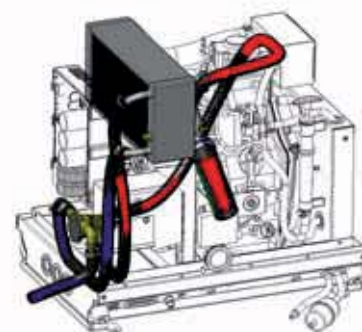
## Generador diesel

El BLUTEC 40D utiliza un motor diesel YANMAR para trabajo pesado que asegura muchos años de operación fiable. La cubierta tiene dos aberturas que permiten un acceso fácil para el servicio como ser cambio de aceite y de filtro de aire. Una transmisión mecánica inteligente permite que la bomba de agua integrada funcione a baja velocidad.

- Enfriamiento por agua
- Mínimo nivel de ruido [54 dB]
- Pequeña superficie de apoyo
- Juego de montaje para la instalación sobre y debajo de la línea de flotación



Circuito de aire de enfriamiento



Circuito de agua de enfriamiento