



 **Dometic** 
by Dometic GROUP

ENERNAVAL IBÉRICA, S.L.
info@enernaval.es
<http://www.enernaval.es>
93.759.82.95

Soluciones sanitarias portátiles

Inodoros portátiles	128 – 129
Inodoros con sistema de trituración	130 – 131
Inodoros de vacío y accesorios	132 – 135
Sistema marino de tanque de aguas negras	136 – 141
Accesorios sanitarios y piezas de repuesto	142 – 143
Bomba de agua a presión	144
Productos higiénicos	145



¡Mantengamos limpias nuestras aguas!

La gestión responsable de las aguas negras de las embarcaciones de recreo protege el medio ambiente marino y aumenta la diversión en el mar. La instalación de un tanque de aguas negras es un primer paso para conseguirlo.

¿Para qué necesito un tanque de aguas negras?

Es muy sencillo, el tanque de aguas negras contribuye a reducir la descarga de las mismas. Quien elimine las aguas residuales en zonas cercanas a las costas, está dañando el medio ambiente – en particular en aguas sensibles con bancos de conchas y arrecifes de coral. La descarga de las aguas negras en los puertos queda totalmente descartada. ¿Quién quiere bañarse en aguas contaminadas con aguas negras de otras embarcaciones?

¿Cómo descargo un tanque de aguas negras?

El tanque de aguas negras cuenta con dos salidas: una para la manguera de extracción y otra para la eliminación mediante la toma de mar y el racor pasacascos de descarga. La descarga de un tanque estándar (80 – 100 litros) dura entre 5 y 8 minutos. Según la normativa local tiene tres opciones:

- I Bombas fijas en los puertos
- I Embarcaciones de eliminación móviles para la extracción en el mar (aumentan en zonas restringidas)
- I Descarga en el mar por la borda únicamente en aguas no restringidas (regla general: como mínimo a cinco kilómetros de la costa)

Pasos importantes a nivel nacional

Cada vez más países tienen reglamentación en cuanto a la eliminación de aguas negras. Quien planea un viaje en mar abierto, debe pensar bien si no sería mejor instalar un tanque de aguas negras de antemano. Hay que contar con que los requerimientos en el futuro se endurecerán en lugar de hacerse más permisivos.



Países Bajos

Desde el 1 de enero de 2009 está prohibida la descarga de aguas negras desde cualquier tipo de embarcación de recreo. Desde esta fecha, todos los yates autorizados provistos de inodoro deben estar equipados con un tanque de aguas negras de tamaño adecuado.

Reino Unido

Está prohibida la descarga de aguas negras en aguas territoriales. Se fomentan las iniciativas para actuar de forma responsable.

Francia

Las embarcaciones de recreo equipadas con inodoros y fabricadas después del 1 de enero de 2008 que entren en puertos marítimos o interiores deben estar equipadas con una instalación que permita almacenar o tratar el agua del inodoro.

España

Todas las embarcaciones fabricadas a partir de mayo de 2004 deben tener instalado un tanque de aguas negras.

Mar Báltico

La Convención de Helsinki para la protección del Mar Báltico [HELCOM] recomienda la instalación de sistemas de retención para inodoros en todas las embarcaciones. La recomendación debe ser convertida en ley nacional.

Estados Unidos

Desde 1980 todas las embarcaciones que navegan en aguas de Estados Unidos y que están equipadas con un inodoro, deben tener una instalación para tratar aguas negras a bordo. Las aguas sensibles (agua potable, bancos de conchas, etc.) pueden ser declaradas zonas restringidas en las que rigen los requerimientos sobre tratamiento de aguas.

Qué debe tener en cuenta antes de comprarlo

¿Cómo se identifica un tanque de aguas negras fiable?

Un tanque de aguas negras fiable está construido de tal modo que no pueden escaparse ni fluidos ni gases. Por ello debe cumplir los cinco requisitos siguientes:

- ❑ Accesorios premontados para evitar el riesgo de fugas
- ❑ Paredes robustas y gruesas como barrera efectiva contra olores
- ❑ Mangueras de descarga construidas especialmente para evitar obstrucciones
- ❑ Salidas separadas para descarga en el puerto y en el mar
- ❑ Una válvula de alivio mediante la cual el tanque resiste la fuerte presión de aspiración de las estaciones de bombeo del puerto

ISO 8099

Tenga en cuenta que el tanque debe cumplir los requerimientos de ISO 8099. Esta norma internacional define los requerimientos técnicos para sistemas de retención de inodoros de embarcaciones.

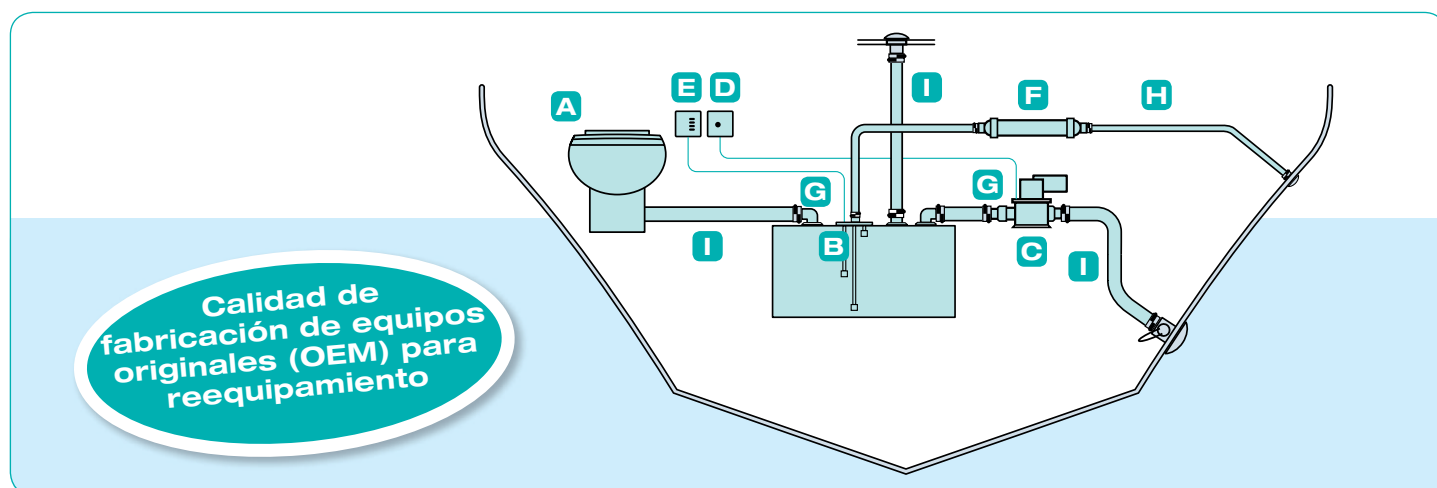
Experiencia en la que puede confiar

Desde el comienzo de los años setenta, cuando los Estados Unidos prohibieron la descarga de las aguas de las embarcaciones en los Grandes Lagos, Dometic Marine (y sus predecesores) vendieron más de 300.000 sistemas de tanque de aguas negras. El manejo de nuestros tanques es sencillo y sin olor. Además, cumplen los requerimientos de ISO 8099 y ofrecen la seguridad de 5 años de garantía.

Mantengamos limpias nuestras aguas

Dometic ha intervenido en la creciente utilización de tanques de aguas negras y estaciones de bombeo para mantener nuestros puertos limpios y para ajustarse a futuros requerimientos.

Su contribución a nuestra iniciativa:
¡Bombear!



Calidad de fabricación de equipos originales (OEM) para reequipamiento

A Inodoros eléctricos



B Tanque de aguas negras



C Bomba de descarga de aguas negras



D Control de descarga de tanque



E Indicadores de nivel de tanque



F Filtro de ventilación



G Accesorios para la instalación



H Mangueras sanitarias MaxFlex

I Manguera sanitaria OdorSafe Plus



Prestaciones
limpias a bajo
precio



Práctica y económica: la serie 970

Pequeña pero eficiente, manejable y con ahorro de espacio, la serie 970 proporciona confort higiénico a su barco. Muchas funciones sensibles están contenidas en el menor espacio posible para asegurar que usted disfrute cómodamente su crucero como en casa.

- Inodoros portátiles en 2 tamaños y 2 colores
- Control por botón para un potente barrido con poco bombeo
- Fuerte descarga de 360° a presión para una limpieza efectiva

- Tanque de agua de 8,7 litros, suficiente para 27 barridos
- Seguridad mediante protección contra sobrellenado e indicador de nivel de tanque
- Ingenioso sistema de descarga: tubo de descarga extra largo, orientable, con aberturas de ventilación, para descarga limpia sin salpicaduras
- Accesorios útiles: tanques adicionales, juegos de descarga, kit de fijación

Higiene bajo control

Aumentar la presión de aire



Extraer el asa



Apretar una vez



Cómodo de eliminar



Serie 970 de Dometic

Inodoros portátiles con ahorro de espacio y descarga de 360° a presión

7.01

Dometic 972



Dometic 976

972	
Capacidad del tanque de agua de barrido	8,7 litros
Capacidad del tanque de aguas negras	9,8 litros
Material	ABS (acrilonitrilo-butadieno-estireno)
Color	blanco/beige o blanco/gris
Dimensiones [An x Al x Fo]	333 x 317 x 387 mm
Peso	5,4 kg

976	
Capacidad del tanque de agua de barrido	8,7 litros
Capacidad del tanque de aguas negras	18,9 litros
Material	ABS (acrilonitrilo-butadieno-estireno)
Color	blanco/beige o blanco/gris
Dimensiones [An x Al x Fo]	333 x 387 x 387 mm
Peso	5,9 kg

Producto	N.º de art.	Precio sin IVA
Dometic 972, blanco/beige	9108557678	80,99
Dometic 972, blanco/gris	9108557679	80,99
Dometic 976, blanco/beige	9108557680	89,54
Dometic 976, blanco/gris	9108557681	89,54

Tanque de agua limpia de 8,7 litros, suficiente para 27 barridos

Fuerte descarga de 360° a presión para una limpieza efectiva

Indicador de nivel de tanque

Atractivo diseño

Accesorios para la serie 970 de Dometic

Tanques adicionales

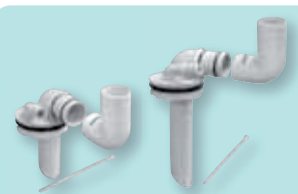
7.01Tanques adicionales
DTK972 / DTK976

	DTK972	DTK976
Capacidad del tanque de aguas negras	9,8 litros	18,9 litros
Material	ABS (acrilonitrilo-butadieno-estireno)	ABS (acrilonitrilo-butadieno-estireno)
Color	gris	gris
Dimensiones [An x Al x Fo]	333 x 190 x 387 mm	333 x 270 x 387 mm
Peso	1,8 kg	2,3 kg

Producto	N.º de art.	Precio sin IVA
Dometic DTK972	9107100030	49,81
Dometic DTK976	9107100031	66,72

Ideal como tanque de aguas negras de reserva

Juegos de descarga

Juegos de descarga
MSD972 / MSD976

	MSD972	MSD976
Material	PVC	PVC
Color	Blanco	Blanco
Peso	0,14 kg	0,16 kg

Producto	N.º de art.	Precio sin IVA
Dometic MSD972	9107100028	11,75
Dometic MSD976	9107100029	12,69

Juegos de descarga para el muelle según ISO 8099

Kit de fijación



Kit de fijación

Para montaje fácil y seguro

Producto	N.º de art.	Precio sin IVA
Kit de fijación para la serie 970	9108559158	19,01

Confort como en casa

Los inodoros eléctricos SeaLand MasterFlush establecen nuevos estándares a bordo. Diseño moderno y compacto, taza de cerámica de alta calidad, tapa estable de madera revestida, escaso consumo de agua, cómodo elemento de mando. Conexiones "invisibles" por fuera para no perjudicar la estética. Los inodoros llevan integrado un sistema de trituración y bombeo de aguas residuales, son muy silenciosos y resultan ideales para conectar a un tanque de aguas residuales que puede estar situado a 30 m de distancia del inodoro o hasta 3 m por encima de éste, pues la potente bomba supera sin dificultades estas distancias de bombeo. Una válvula de labios patentada impide completamente el retorno de las aguas negras.

SeaLand MasterFlush 8112 / 8116

Inodoro eléctrico como modelo bajo de 12 y 24 voltios

7.04



	MasterFlush 8112	MasterFlush 8116
Tensión de conexión	12 V CC	24 V CC
Fusible	20 A	15 A
Material	Asiento: madera, taza de cerámica	
Color	Blanco	
Dimensiones [An x Al x Fo]	375 x 381 x 467 mm	
Peso	20,5 kg	
Características de calidad	Taza cerámica de alta calidad, eficiente triturador de acero inoxidable, funcionamiento silencioso, reducido consumo de energía, fácil instalación	

Elegante diseño, materiales de alta calidad

Gracias a la estructura compacta y a la mínima superficie que requiere, resulta ideal para baños de espacio reducido

Conexiones "invisibles" desde el exterior

Potente sistema de trituración y bombeo de aguas negras

Reducido consumo de agua y energía

Válvula antiretorno para evitar el retorno de aguas negras

Eficiente triturador de acero inoxidable

SeaLand MasterFlush 8152 / 8156

Inodoro eléctrico de altura estándar, 12 y 24 voltios



	MasterFlush 8152	MasterFlush 8156
Tensión de conexión	12 V CC	24 V CC
Fusible	20 A	15 A
Material	Asiento: madera, taza de cerámica	
Color	Blanco	
Dimensiones [An x Al x Fo]	375 x 467 x 467 mm	
Peso	26,5 kg	
Características de calidad	Taza cerámica de alta calidad, eficiente triturador de acero inoxidable, funcionamiento silencioso, reducido consumo de energía, fácil instalación	

Producto	N.º de art.	Precio sin IVA
MasterFlush 8112, 12 V	304811201	616,76
MasterFlush 8116, 24 V	304811601	651,44
MasterFlush 8152 estándar, 12 V	304815201	651,44
MasterFlush 8156 estándar, 24 V	304815601	616,76



2 Descarga de la cisterna/Conexión automática del motor

Pulse el interruptor hasta que se haya absorbido el contenido de la taza. Pulsando el interruptor se activa el sistema de trituración que tritura las aguas negras y el papel para posteriormente ser conducidos, junto con el agua, al tanque de aguas negras.

El triturador de acero inoxidable de alta calidad está diseñado para aguantar condiciones extremas y es extremadamente robusto.



1 Alimentación de agua

Mantenga el interruptor pulsado hasta que se alcance el nivel de agua que se desee.



3 Vaciado completo

Importante en caso de marejada: para que el agua del inodoro no salpique el baño, se puede absorber totalmente mediante la bomba.

La forma perfecta para la pared del mamparo

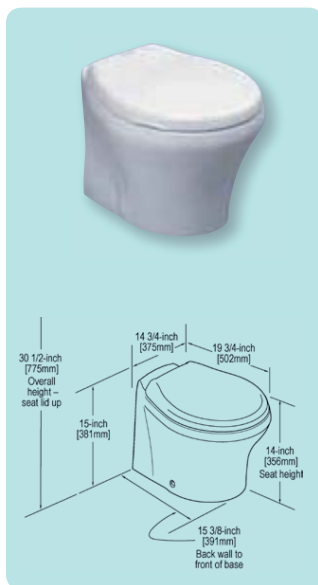
SeaLand MasterFlush de la serie 8600

Los inodoros MasterFlush de la serie 8600 convencen por su forma moderna y compacta. Su pared recta se ciñe perfectamente a la pared del mamparo. A las conocidas ventajas de la serie 8100 se unen varios extras de confort. Por ejemplo, el asiento con sistema automático de bajada o el sistema de barrido inteligente con indicación de tanque lleno, las opciones de barrido normal o de ahorro y el cómodo panel de mando táctil.

SeaLand MasterFlush 8639 / 8630

Inodoro eléctrico como modelo bajo para 12 o 24 voltios

7.04



	MasterFlush 8639	MasterFlush 8630
Tensión de conexión	12 V CC	24 V CC
Fusible	20 A	15 A
Material	Asiento de madera, taza de cerámica	
Color	Blanco	
Dimensiones [An x Al x Fo]	375 x 375 x 464 mm	
Peso	21,75 kg	
Características de calidad	Taza de cerámica de gran calidad, construcción compacta de base pequeña, parte trasera recta que se ajusta a la pared, asiento con sistema automático de bajada, asiento y tapa de madera revestida, cómodo panel de mando electrónico con indicación de tanque lleno y opción de barrido normal o de ahorro, eficaz triturador de acero inoxidable, funcionamiento silencioso, bajo consumo de agua y energía, instalación sencilla, conexiones ocultas, desagüe en el suelo o en la pared	

NUEVO

Parte trasera recta que se ajusta a la pared del mamparo

Asiento con sistema automático de bajada

Sistema de barrido inteligente, cómodo y con poco consumo de agua

Reducido consumo de agua y energía

Sistema de trituración con bomba potente y silenciosa

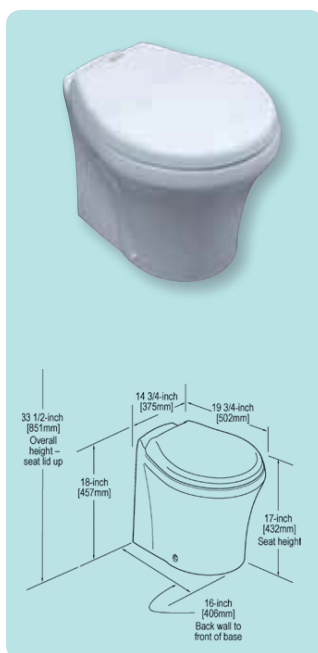
Producto	N.º de art.	Precio sin IVA
MasterFlush 8639, 12 V	304863901	1.190,29
MasterFlush 8630, 24 V	304863001	1.173,29

SeaLand MasterFlush 8679 / 8670

Inodoro eléctrico de altura estándar, para 12 o 24 voltios

Serie 8600 con parte trasera recta

7.04



	MasterFlush 8679	MasterFlush 8670
Tensión de conexión	12 V CC	24 V CC
Fusible	20 A	15 A
Material	Asiento de madera, taza de cerámica	
Color	Blanco	
Dimensiones [An x Al x Fo]	375 x 460 x 473 mm	
Peso	25,5 kg	
Características de calidad	Taza de cerámica de gran calidad, construcción compacta de base pequeña, parte trasera recta que se ajusta a la pared del mamparo, asiento con sistema automático de bajada, asiento y tapa de madera revestida, cómodo panel de mando electrónico con indicación de tanque lleno y opción de barrido normal o de ahorro, eficaz triturador de acero inoxidable, funcionamiento silencioso, bajo consumo de agua y energía, instalación sencilla, conexiones ocultas, desagüe en el suelo o en la pared	

NUEVO

Parte trasera recta que se ajusta a la pared del mamparo

Asiento con sistema automático de bajada

Sistema de barrido inteligente, cómodo y con poco consumo de agua

Reducido consumo de agua y energía

Sistema de trituración con bomba potente y silenciosa

Producto	N.º de art.	Precio sin IVA
MasterFlush 8679, 12 V	304867901	1.129,80
MasterFlush 8670, 24 V	304867001	1.167,62

Barrido potente con bajo consumo de agua

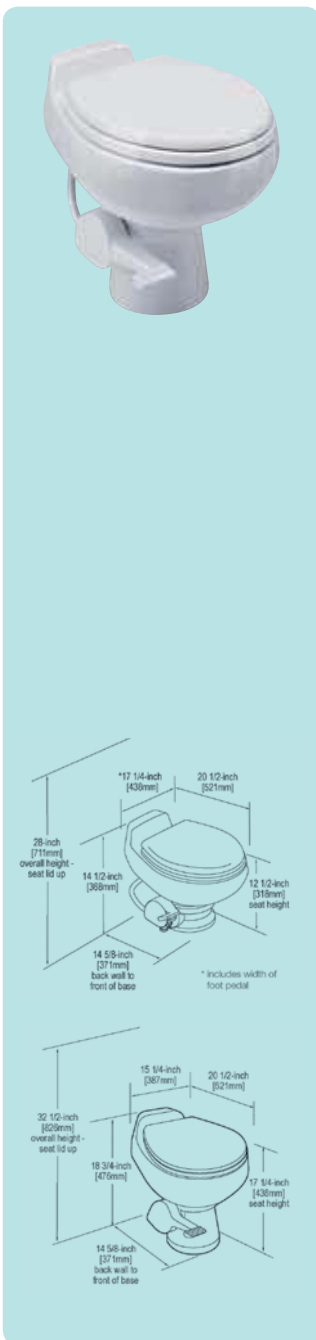
La serie VacuFlush 500

Miles de propietarios de barcos de todo el mundo aprecian las ventajas de la serie VacuFlush 500. Los inodoros de vacío con el asiento alargado y la taza profunda son tan cómodos con los inodoros del hogar. El reducido consumo de agua (solo 0,47 litros por barrido) protege los recursos de agua limpia y prolonga los periodos de vaciado del tanque. Un interruptor de vacío protege el sistema de agua limpia; el borde de la taza con una forma especial garantiza que el agua no salpique fuera de la taza en caso de marejada.

SeaLand VacuFlush de la serie 500

Inodoro de vacío como modelo bajo o de altura estándar

7.04



	VacuFlush 506+	VacuFlush 509+	VacuFlush 547+	VacuFlush 548+
Modelo	Modelo bajo	Altura estándar	Altura estándar	Altura estándar
Bomba de vacío*				
Consumo de corriente	6 A (12 voltios CC); 3 A (24 voltios CC)			
Fusible	10 A (12 voltios CC); 5 A (24 voltios CC)			
Salida	bajo el suelo	bajo el suelo	a la derecha	detrás
Material	Asiento: madera; Taza: cerámica			
Color	Blanco			
Dimensiones [An x Al x Fo]	438 x 368 x 521 mm	387 x 476 x 521 mm	387 x 476 x 521 mm	387 x 476 x 521 mm
Peso	18,1 kg	18,6 kg	18,6 kg	18,6 kg
Características de calidad	Potente barrido por vacío con manejo por pedal, consumo de agua muy bajo (solo 0,47 litros por barrido, superficie base pequeña), cabe casi en cualquier baño, superficie del asiento y tamaño de la taza como los inodoros del hogar, el borde de la taza con una forma especial garantiza que el agua no salpique fuera de la taza, desagüe a elegir en el suelo o en la pared, conexión al generador de vacío VacuFlush o al sistema de tanque de aguas negras.			

* No incluido en el suministro

NUEVO

Consumo de agua muy reducido: sólo 0,47 litros por barrido

Asiento extra grande para sentirse como en casa

Manejo con pedal

Disponible en altura estándar o como modelo bajo

Desagüe a elegir en el suelo o en la pared

Compatible con generador de vacío de 12 V/24 V

Accesorios necesarios:

Generador de vacío, véase página 134/135. Como alternativa puede utilizar una instalación combinada (sistema de tanque de aguas residuales).

Producto	N.º de art.	Precio sin IVA
VacuFlush 506+	317850601	825,39
VacuFlush 509+	317450901	846,18
VacuFlush 547+	317854701	825,39
VacuFlush 548+	317854801	825,39

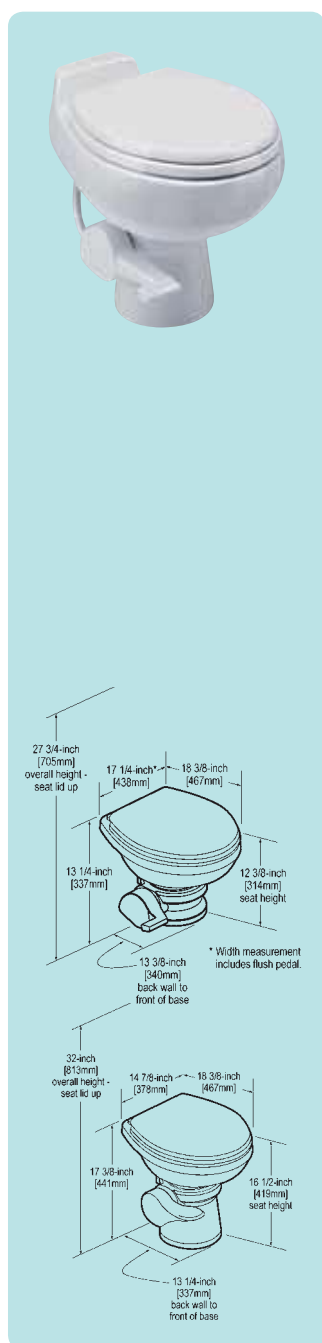
Estructura compacta, potencia y eficacia

La serie VacuFlush 5000

Caben donde no cabe ningún otro: los inodoros VacuFlush de la serie 5000 se adaptan a los baños de las más diversas distribuciones, incluso es posible montarlos sobre un pedestal. Sus reducidas medidas (máx. 467 mm desde el borde delantero hasta el borde posterior) lo convierten en la primera opción en caso de disponer de poco espacio. La superficie del asiento y el tamaño de la taza ofrecen el mismo confort que los inodoros del hogar. La avanzada tecnología VacuFlush reduce el consumo de agua a solo 0,47 litros por barrido (de tres a cuatro veces menos que en los inodoros manuales u otros inodoros eléctricos).

SeaLand VacuFlush de la serie 5000

Inodoro de vacío como modelo bajo o de altura estándar

7.04


	VacuFlush 5006	VacuFlush 5009	VacuFlush 5048
Modelo	Modelo bajo	Altura estándar	Altura estándar
Bomba de vacío*			
Consumo de corriente	6 A (12 voltios CC); 3 A (24 voltios CC)		
Fusible	10 A (12 voltios CC); 5 A (24 voltios CC)		
Salida	bajo el suelo	bajo el suelo	detrás
Material	Asiento: madera; Taza: cerámica		
Color	Blanco		
Dimensiones [An x Al x Fo]	438 x 337 x 467 mm	378 x 441 x 467 mm	378 x 441 x 467 mm
Peso	12,7 kg	12,7 kg	12,7 kg

Características de calidad Potente barrido por vacío con manejo por pedal, consumo de agua muy bajo (solo 0,47 litros por barrido, superficie base pequeña), cabe casi en cualquier baño, superficie del asiento y tamaño de la taza como los inodoros del hogar, el borde de la taza con una forma especial garantiza que el agua no salpique fuera de la taza, desagüe a elegir en el suelo o en la pared, conexión al generador de vacío VacuFlush o al sistema de tanque de aguas negras.

* No incluido en el suministro

Producto	N.º de art.	Precio sin IVA
VacuFlush 5006	317500601	520,98
VacuFlush 5009	317500901	520,98
VacuFlush 5048	317504801	520,98

NUEVO

Dimensiones reducidas, cabe en cualquier baño

Consumo de agua muy reducido: sólo 0,47 litros por barrido

Asiento grande para sentirse como en casa

Disponible en altura estándar o como modelo bajo

Desagüe a elegir en el suelo o en la pared

Compatible con generador de vacío de 12 V/24 V

Accesorios necesarios: Generador de vacío, véase página 134/135. Como alternativa puede utilizar una instalación combinada (sistema de tanque de aguas residuales).

SeaLand VacuFlush de la serie 4800

Inodoro de vacío como modelo bajo o de altura estándar, 12 o 24 voltios

7.04



	VacuFlush 4806	VacuFlush 4809
Modelo	Modelo bajo	Modelo estándar
Tensión de conexión	12 ó 24 voltios CC	
Consumo de corriente	2 A (12 voltios CC), 1 A (24 voltios CC)	
Fusible	5 A (12 voltios CC), 5 A (24 voltios CC)	
Bomba de vacío*		
Consumo de corriente	6 A (12 voltios CC); 3 A (24 voltios CC)	
Fusible	10 A (12 voltios CC); 5 A (24 voltios CC)	
Material	Asiento: duroplast; Taza: cerámica	
Color	Blanco	
Dimensiones [An x Al x Fo]	375 x 375 x 464 mm	375 x 460 x 473 mm
Peso	24 kg	28 kg
Características de calidad	Potente barrido por vacío con manejo por pedal, consumo de agua especialmente bajo con dos modos de funcionamiento (barrido normal de 0,95 litros o de ahorro, 0,5 litros), superficie base pequeña, cabe casi en cualquier baño, asiento de duroplast con sistema automático de bajada, desconexión automática cuando el tanque está lleno (si se conecta un indicador de nivel de tanque) que evita que se desborde el tanque de aguas negras, modo de servicio que permite la limpieza u otros trabajos de mantenimiento sin agua corriente.	

* No incluido en el suministro

Producto	N.º de art.	Precio sin IVA
VacuFlush 4806, 12 voltios	317148061	973,25
VacuFlush 4806, 24 voltios	317248061	973,25
VacuFlush 4809, 12 voltios	317148091	987,35
VacuFlush 4809, 24 voltios	317248091	973,25

NUEVO

Bajo consumo de agua con dos modos de funcionamiento

Base pequeña, cabe en cualquier baño

Asiento con sistema automático de bajada

Desconexión automática cuando el tanque está lleno (si hay conectado un indicador de nivel de tanque)

Disponible en altura estándar o como modelo bajo

Accesorios

Interruptor para inodoro VacuFlush

7.04



Interruptor para inodoro Vimar para montaje en pared, alimentación de agua limpia y barrido pulsando un botón, indicador de vacío y de funcionamiento

Producto	N.º de art.	Precio sin IVA
Interruptor para inodoros VacuFlush, 12 V 313401012		171,34
Interruptor para inodoros VacuFlush, 24 V 313401024		171,34

NUEVO

Generador de vacío VGLP



Combinación de tanque de vacío y bomba de vacío de la serie S

Tensión de conexión	12 ó 24 voltios CC
Consumo de corriente	6 A (12 voltios CC), 3 A (24 voltios CC)
Fusible	10 A (12 voltios CC), 5 A (24 voltios CC)
Material	Tanque: polietileno rígido (larga vida útil)
Conexiones de manguera	38 mm
Dimensiones [An x Al x Fo]	737 x 203 x 254 mm
Características de calidad	Potente generación de vacío para todos los inodoros VacuFlush, la bomba de vacío y el tanque pueden instalarse con hasta 0,9 m de separación entre ellos si es necesario (en tal caso se necesita una manguera sanitaria adicional), precableado y premontado

NUEVO

Construcción plana

Producto	N.º de art.	Precio sin IVA
Generador de vacío VGLP, 12 voltios	317770012	1.077,62
Generador de vacío VGLP, 24 voltios	317770024	1.164,59

Accesorios

Generador de vacío VG4



Combinación de tanque de vacío y bomba de vacío de la serie S

Tensión de conexión	12 voltios CC/24 voltios CC
Consumo de corriente	6 A (12 voltios CC), 3 A (24 voltios CC)
Fusible	10 A (12 voltios CC), 5 A (24 voltios CC)
Material	Tanque: polietileno rígido (larga vida útil)
Conexiones de manguera	38 mm
Dimensiones [An x Al x Fo]	511 x 356 x 232 mm
Características de calidad	Los componentes se adaptan a los diseños de instalación más diversos, propiedades de fluidez mejoradas gracias a los orificios grandes de 51 mm de diámetro interior, tolerancias exactas del tanque moldeado por inyección para una eficiencia y fiabilidad óptimas, precableado y premontado

Producto	N.º de art.	Precio sin IVA
Generador de vacío VG4, 12 voltios	317780012	971,89
Generador de vacío VG4, 24 voltios	317780024	1.164,59

NUEVO

Bomba de vacío S12 / S24



Bomba de vacío robusta y fiable

Tensión de conexión	12 voltios CC/24 voltios CC
Consumo de corriente	6 A (12 voltios CC), 3 A (24 voltios CC)
Fusible	10 A (12 voltios CC), 5 A (24 voltios CC)
Conexiones de manguera	38 mm
Dimensiones [An x Al x Fo]	406 x 197 x 171 mm
Peso	3,5 kg
Características de calidad	Puede funcionar mucho tiempo en marcha en seco, sin juntas dinámicas ni ruedas de aletas que puedan sobrecalentarse o atascarse. Las válvulas Quadra Valve™ patentadas pueden extraer cuerpos extraños de metal o plástico de hasta 13 mm de diámetro sin sufrir daños. Consumo de corriente a 12 voltios: solo 4-6 amperios

Producto	N.º de art.	Precio sin IVA
Bomba de vacío S12, 12 voltios	317201200	731,47
Bomba de vacío S24, 24 voltios	317202400	881,47

NUEVO

Bomba de vacío M12 / M24



Bomba de vacío para varios inodoros

Tensión de conexión	12 voltios CC (M12)/24 voltios CC (M24)
Consumo de corriente	40 A (12 voltios CC), 20 A (24 voltios CC)
Fusible	50 A (12 voltios CC), 25 A (24 voltios CC)
Motor de la bomba	0,5 PS
Conexiones de manguera	38 mm
Dimensiones [An x Al x Fo]	670 x 283 x 330 mm
Peso	37,2 kg
Características de calidad	Una bomba puede abastecer hasta ocho inodoros. Ideal para aplicaciones comerciales como fletamentos y alquileres. protección para marcha en seco. Las válvulas Quadra Valve™ patentadas pueden extraer cuerpos extraños de metal o plástico de hasta 25 mm de diámetro sin sufrir daños. Robusto cuerpo de la bomba de bronce.

Producto	N.º de art.	Precio sin IVA
Bomba de vacío M12, 12 voltios	317501200	5.043,67
Bomba de vacío M24, 24 voltios	317502400	5.043,67

NUEVO

Tanque de vacío VT



Mantiene el vacío para aspirar los inodoros VacuFlush

Material	PVC
Dimensiones [An x Al x Fo]	622 x 292 x 241 mm
Características de calidad	Interruptor de presión integrado que conecta/desconecta dependiendo de la presión, recipiente a presión especialmente estable, fácil de limpiar, de instalación flexible horizontal o vertical

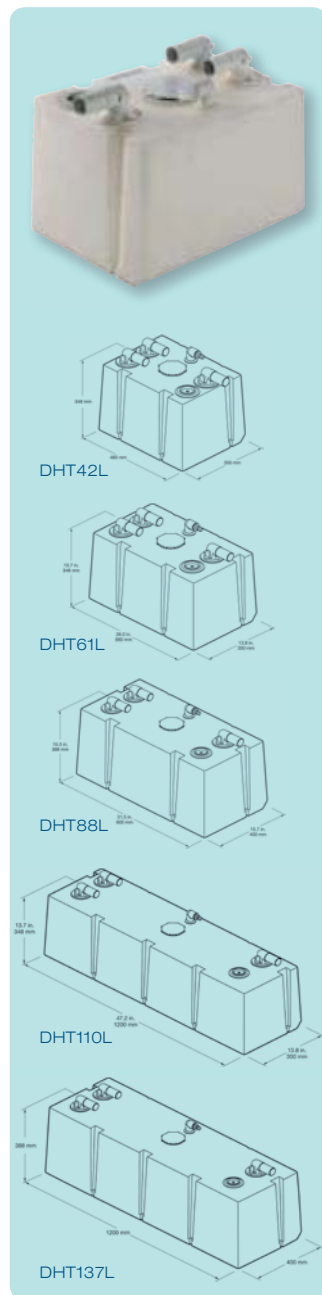
Producto	N.º de art.	Precio sin IVA
Tanque de vacío VT	317729100	477,49

NUEVO

SeaLand DHT42L / DHT61L / DHT88L / DHT110L / DHT137L

7.04

Tanque de aguas negras para inodoros marinos
Disponible en 5 tamaños: 42, 61, 88, 110 y 137 litros



Capacidad bruta	DHT42L: 42 litros DHT61L: 61 litros DHT88L: 88 litros DHT110L: 110 litros DHT137L: 137 litros
Material	Tanque de aguas negras: polietileno Conexiones: policloruro de vinilo, ABS [acrilonitrilo-butadieno-estireno]
Color	Tanque de aguas negras: natural Grifería: blanca
Dimensiones [An x Al x Fo]	DHT42L: 460 x 347 x 350 mm DHT61L: 660 x 348 x 350 mm DHT88L: 800 x 388 x 400 mm DHT110L: 1200 x 348 x 350 mm DHT137L: 1200 x 388 x 400 mm
Peso vacío	DHT42L: 5,4 kg DHT61L: 7,7 kg DHT88L: 10,2 kg DHT110L: 14 kg DHT137L: 14,5 kg
Características de calidad	A prueba de fugas, diseño libre de olores de polietileno de alta resistencia [espesor de pared de 6,3 mm], agujeros precortados, accesorios premontados y comprobados que pueden girar, dos salidas separadas para descarga en el muelle y en el mar, válvula de alivio que evita daños debidos a las bombas de vacío de alta potencia en las estaciones de bombeo del puerto
Marca de homologación	Cumple los requisitos ISO 8099

Diseño libre de olores, a prueba de fugas

Fácil montaje con conexiones premontadas

Válvula de alivio para descarga segura en el muelle

Otros modelos a petición, para prácticamente todo tipo de barcos

Amplia gama de accesorios [Pág. 137-139]

5 años de garantía*

Alcance del suministro: tanque de aguas negras, 2 accesorios de salida [Ø 38 mm], 1 accesorio de entrada, 1 orificio de ventilación [Ø 16 mm], válvula de limitación de sobrepresión, abertura de inspección con caperuza, manual de instrucciones, bolsa con accesorios de repuesto [accesorio de entrada, arandela selladora, tapón, lubricante de manguera]

Producto	N.º de art.	Precio sin IVA
SeaLand DHT42L	322601101	260,05
SeaLand DHT61L	322601601	286,15
SeaLand DHT88L	322602301	320,94
SeaLand DHT110L	322602901	347,03
SeaLand DHT137L	322603601	381,82

* Serie DHT-L: debido a la pared de alta resistencia del tanque de aguas negras y a la válvula de sobrepresión integrada, la serie DHT-L tiene cinco años de garantía contra rotura o fugas.

Conexiones preinstaladas y comprobadas para montaje fácil y seguro



Premontado y comprobado

- 1 Accesorio de salida a cubierta o bomba de descarga de aguas negras
- 2 Accesorio de salida a cubierta o bomba de descarga de aguas negras
- 3 Abertura de inspección [y ubicación del indicador opcional de nivel]
- 4 Conexión de ventilación
- 5 Válvula de alivio
- 6 Entrada del inodoro

SeaLand DTM04

Indicador de nivel de tanque

Unidad de cuatro niveles con tres interruptores de flotador e indicador LED de cuatro colores.

7.04



Tensión de conexión	12/24 voltios CC
Consumo de corriente	12 V CC: 8 mA 24 V CC: 4 mA
Protección requerida	Seccionador/fusible de 1 A
Material	Marco: ABS Panel de control: resina de policarbonato Caperuza: PVC Flotador: caucho nitrílico duro
Color	Marco y panel de mando: negro Caperuza: blanca
Dimensiones [An x Al x Fo]	Panel: 83 x 83 x 10 mm
Peso	1,0 kg
Características de calidad	Unidad muy fiable con tres interruptores de flotador preajustados, nivel de tanque de aguas negras indicado por LED de cuatro colores [vacío, bajo, medio, lleno]. Fácil montaje en tanques de aguas negras SeaLand en lugar de la caperuza de la abertura de inspección. Precableado para conexión a un relé opcional para bloquear el inodoro cuando el tanque esté lleno.
Marca de homologación	ISO 8846, directiva CEM 2004/108/CE

Alcance del suministro: caperuza con tres interruptores de flotador, display con cuatro LEDs, manual de instrucciones

Producto	N.º de art.	Precio sin IVA
SeaLand DTM04, con ventilación	313604001	260,05
SeaLand DTM04, sin ventilación	313604002	258,80
Accesorios opcionales:		
Relé de 12 V	385311579	22,00
Relé de 24 V	385311580	22,00
Brida	307230272	40,88

Modelo de confort con indicación de cuatro niveles

Diseño muy fiable – no hay confusiones, no existen lecturas erróneas

Fácil instalación

Ajuste del interruptor de flotador a la longitud requerida

Relé opcional para bloquear el inodoro cuando el tanque esté lleno.

SeaLand DTM01P

Unidad de un nivel para indicador de nivel de tanque con un interruptor de flotador y luz roja de advertencia

7.04



Tensión de conexión	12/24 voltios CC
Consumo de corriente	16 mA
Protección requerida	Seccionador/fusible de 0,5 A
Material	Marco: ABS; Panel de control: poliéster Caperuza: PVC Flotador: caucho nitrílico duro
Color	Marco y panel de mando: negro; Caperuza: blanca
Dimensiones (An x Al x Fo)	Panel: 83 x 51 x 10 mm
Peso	1,0 kg
Características de calidad	Interruptor de flotador altamente fiable, activa una luz roja de advertencia cuando el tanque de aguas negras está aprox. 3/4 lleno, fácil montaje en tanques de aguas negras, solución sencilla y de bajo coste, diseño fiable y probado
Marca de homologación	ISO 8846, directiva CEM 2004/108/CE

Volumen de entrega: Interruptor de flotador sencillo, display con LED

Producto	N.º de art.	Precio sin IVA
SeaLand DTM01P	313002311	138,53

NUEVO

Solución sencilla y de bajo coste

Activa una luz roja de advertencia cuando el tanque de aguas negras está aprox. 3/4 lleno.

SeaLand DTM01C

Indicador de nivel de tanque

Unidad de un nivel para indicador de nivel de tanque con un interruptor nivel y luz roja de advertencia

7.04



Tensión de conexión	12/24 voltios CC
Consumo de corriente	16 mA
Protección requerida	Seccionador/fusible de 0,5 A
Material	Marco: ABS Panel de control: poliéster Caperuza: PVC Flotador: caucho nitrílico duro
Color	Marco y panel de mando: negro Caperuza: blanca
Dimensiones [An x Al x Fo]	Panel: 83 x 51 x 10 mm
Peso	1,0 kg
Características de calidad	Interruptor de flotador altamente fiable, activa una luz roja de advertencia cuando el tanque de aguas negras esté aprox. 3/4 lleno. Fácil montaje en tanques de aguas negras SeaLand en lugar de la caperuza de la abertura de inspección.
Marca de homologación	ISO 8846, directiva CEM 2004/108/CE

Alcance del suministro: interruptor de flotador con caperuza, display con un LED

Producto	N.º de art.	Precio sin IVA
SeaLand DTM01C	313002312	73,93
Accesorios opcionales:		
Brida	307230272	40,88

Solución sencilla y de bajo coste

Diseño fiable y probado

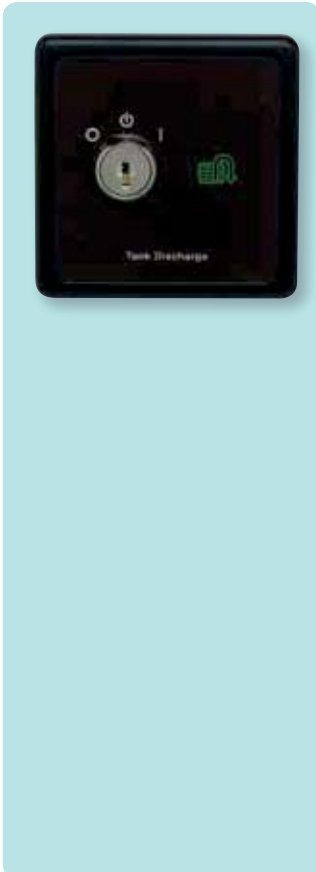
Fácil instalación

SeaLand DTD01-12 / DTD01-24

Control de descarga de tanque

Para uso en combinación con el indicador de nivel de tanque DTM04

7.04



Tensión de conexión	DTD01-12: 12 V CC DTD01-24: 24 V CC
Consumo de corriente	0,16 A
Protección requerida	Seccionador/fusible de 1 A
Material	Marco: ABS Panel de control: resina de policarbonato
Color	Negro
Dimensiones [An x Al x Fo]	83 x 83 x 10 mm
Peso	1,0 kg
Características de calidad	Interruptor de control con llave para descarga automática o manual, evita la descarga accidental en aguas restringidas cuando está en la posición OFF [desconectado]
Marca de homologación	ISO 8846, directiva CEM 2004/108/CE

Alcance del suministro: panel eléctrico de control de descarga, 2 llaves, manual de instrucciones

Producto	N.º de art.	Precio sin IVA
SeaLand DTD01-12, 12 voltios	313814112	216,57
SeaLand DTD01-24, 24 voltios	313814124	216,57

Descarga fácil y segura del tanque de aguas negras

Descarga manual en aguas no restringidas

No hay peligro de descarga accidental en aguas restringidas

Facilita los trabajos de fontanería eliminando las válvulas Y

SeaLand DTW12 / DTW24

Bomba para descarga de tanque de aguas negras para 12 ó 24 voltios CC

7.04



Caudal	1130 litros por hora
Tensión de conexión	DTW12: 12 V CC DTW24: 24 V CC
Consumo de corriente	DTW12: 6 A DTW24: 3 A
Protección requerida	DTW12: seccionador/fusible de 10 A DTW24: seccionador/fusible de 5 A
Conexión de manguera	Manguera sanitaria ID de 38 mm
Material	Cuerpo de la bomba: polipropileno reforzado con fibra de vidrio Fuelle: resina sintética [PE/PP] Válvulas: EPDM
Color	Blanco
Dimensiones [An x Al x Fo]	349 x 197 x 171 mm
Peso	3,5 kg
Características de calidad	Robusto diseño de bomba de larga vida útil, marcha en seco sin daños, bombea líquidos y sólidos, motor con protección térmica, funcionamiento silencioso
Marca de homologación	ISO 8846, directiva CEM 2004/108/CE

Funcionamiento silencioso

Dos modelos a elegir para 12 ó 24 voltios CC

Bomba de fuelle de larga vida útil

5 años de garantía*

Alcance del suministro: bomba de descarga de aguas negras, manual de instrucciones

Producto	N.º de art.	Precio sin IVA
SeaLand DTW12, 12 Volt	317401200	316,76
SeaLand DTW24, 24 Volt	317402400	334,41

* Debido al diseño único de fuelle, ofrecemos una garantía de cinco años contra desgaste del fuelle.



SeaLand MaxFlush 38 / 25 / 19 / 16

7.04

Manguera de alta calidad, muy flexible, para múltiples usos sanitarios
Disponible en cuatro tamaños: Ø 38 mm, Ø 25 mm, Ø 19 mm y Ø 16 mm



Material	Cloruro de polivinilo flexible
Color	Blanco
Presión de operación	MaxFlex 38: 4 bares MaxFlex 25: 6 bares MaxFlex 19: 8 bares MaxFlex 16: 8 bares
Diámetro [Ø] interior/exterior	MaxFlex 38: 39 mm/47 mm MaxFlex 25: 26 mm/32 mm MaxFlex 19: 20 mm/24 mm MaxFlex 16: 17 mm/22 mm
Grosor de pared	MaxFlex 38: 4,1 mm MaxFlex 25: 2,9 mm MaxFlex 19: 2,3 mm MaxFlex 16: 2,6 mm
Radio interior de flexión	MaxFlex 38: 152 mm MaxFlex 25: 102 mm MaxFlex 19: 78 mm MaxFlex 16: 65 mm
Longitud de manguera	15 m ó 50 m
Peso [g/m]	MaxFlex 38: 700 g MaxFlex 25: 340 g MaxFlex 19: 200 g MaxFlex 16: 190 g
Temp. de funcionamiento	-17 °C a +65 °C
Características de calidad	Muy flexible, fácil montaje, adecuada para múltiples usos sanitarios [38 mm ideal para conexiones de inodoro, de bomba y de tanque; 25 mm para inodoros marinos eléctricos convencionales; 19 mm y 16 mm para sistemas de ventilación]. No apta para agua potable

Alcance del suministro: bobina de 15 metros o de 50 metros

Producto	N.º de art.	Precio sin IVA
SeaLand MaxFlex 25, 15 m	9107100017	94,98
SeaLand MaxFlex 19, 15 m	9107100018	75,26
SeaLand MaxFlex 16, 15 m	9107100019	55,14
SeaLand MaxFlex 38, 50 m	9107100033	410,29
SeaLand MaxFlex 25, 50 m	9107100034	322,06
SeaLand MaxFlex 19, 50 m	9107100035	250,59
SeaLand MaxFlex 16, 50 m	9107100036	185,29

H

Manguera extremadamente flexible

Fácil instalación

Adecuada para muchos usos sanitarios

SeaLand OdorSafe Plus 38

7.04

Manguera sanitaria con excelentes propiedades de barrera contra olores
Ø 38 mm para sistema de aguas negras



Material	Cloruro de polivinilo flexible
Color	Blanco
Presión de operación	6 bares
Diámetro [Ø] interior/exterior	38 mm/47 mm
Grosor de pared	4,1 mm
Radio interior de flexión	190,5 mm
Longitud de manguera	15 m
Peso [g/m]	710 g
Temp. de funcionamiento	-17 °C a +65 °C
Características de calidad	Excelente barrera contra olores, hasta 500 % más efectiva que otras mangueras sanitarias, Ø 38 mm para sistemas de aguas negras, espiral de refuerzo de PVC, no existe fricción ni peligro de obturación gracias a la superficie interior lisa

Alcance del suministro: bobina de 15 m

Producto	N.º de art.	Precio sin IVA
SeaLand OdorSafe Plus 38	9107100015	380,82

I

La manguera más resistente contra olores del mercado marino

5 años de garantía*

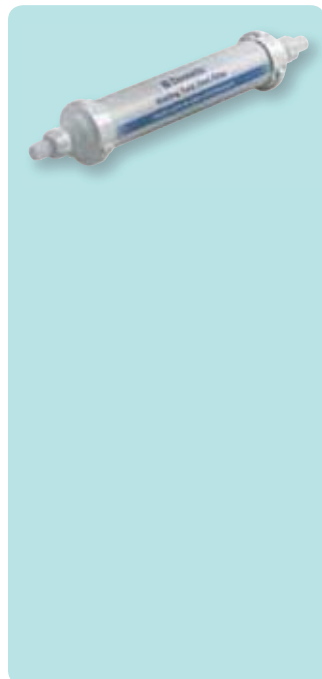
Filtro de carbón activo de alta calidad

Sistema marino de tanque de aguas negras

SeaLand DVF1619

7.04

Filtro de ventilación (Ø 16 mm o 19 mm) para el tanque de aguas negras
Detiene el escape de olores a través de la ventilación del tanque de aguas negras



Material	Medio filtrante: carbón activado granular [GAC] Carcasa del filtro: PVC Adaptadores de manguera: polipropileno Soporte de montaje: polipropileno
Color	Filtro de ventilación: gris Adaptadores de manguera: blancos Soporte de montaje: blanco
Dimensiones [An x Al x Fo]	400 x 80 x 80 mm
Peso	1,0 kg
Características de calidad	El material de filtración especialmente desarrollado elimina olores reteniendo gases más pesados que el aire, no es necesario aplicar sustancias químicas al inodoro para controlar los olores en el tanque de aguas negras, el cartucho del filtro puede ser reemplazado fácilmente sin tocar el medio filtrante, no usar con sistemas de tratamiento de aguas negras activados con cloro

Alcance del suministro: filtro de ventilación, dos adaptadores de manguera de 16 mm, dos adaptadores de manguera de 19 mm, soporte de montaje, dos sujetadores, manual de instrucciones

Producto	N.º de art.	Precio sin IVA
SeaLand DVF1619	309310008	68,71

Material filtrante de tipo único absorbedor de olores

Elimina la necesidad de sustancias químicas en el tanque de aguas negras

Incluye adaptadores para mangueras de 16 y 19 mm

No adecuado para sistemas de tratamiento de aguas negras activados con cloro

SeaLand DVF38

7.04

Filtro de ventilación para tanque de aguas negras, 38 mm de diámetro



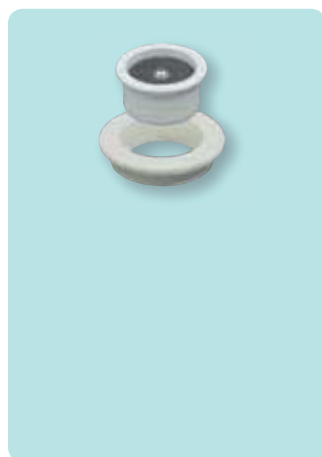
Producto	N.º de art.	Precio sin IVA
SeaLand DVF38	309310003	164,38

NUEVO

Tanksaver™

7.04

Válvula de seguridad para tanque de aguas negras



Material	Caucho, PE
Color	Blanco
Dimensiones	Ø 76 mm, salida de aire 1½"

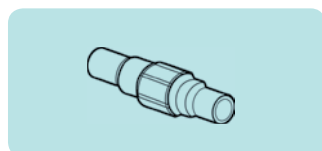
NUEVO

Producto	N.º de art.	Precio sin IVA
Tanksaver™	313255247	44,36

Válvula antirretorno SeaLand

7.04

Válvula antirretorno 1-1/2" (38 mm)



Producto	N.º de art.	Precio sin IVA
Válvula antirretorno	308238696	45,00

NUEVO

Accesorios para SeaLand

7.04

Accesorios de fontanería para sistema de tanque de aguas negras. Para conexión y reparación de mangueras de 38 mm en sistemas sanitarios. Accesorios de alta calidad y larga vida útil. Compatibles con la manguera OdorSafe Plus, material: cloruro de polivinilo

Adaptador de manguera 38 mm x 25 mm	Adaptador de manguera 40 mm x 38 mm	Pieza de empalme 38 mm x 38 mm	Codo de 90° 38 mm	Bifurcación 38 mm	Pieza en T 38 mm
Para conectar una manguera de 38 mm a otra de 25 mm	Para conectar una manguera de 40 mm a otra de 38 mm	Conecta segmentos de manguera de 38 mm para reparación o mantenimiento	Para curvas suaves, sin pliegues de manguera. Para usar cuando el radio de curvatura sea menor de 210 mm	Conecta intersecciones de segmentos de manguera de 38 mm en la dirección de flujo indicada [ver figura]	Conecta intersecciones de segmentos de manguera de 38 mm en la dirección de flujo indicada [ver figura]
N.º de art. 9107100022	N.º de art. 9107100026	N.º de art. 9107100020	N.º de art. 9107100021	N.º de art. 9107100024	N.º de art. 9107100025
Precio sin IVA 6,18	Precio sin IVA 9,92	Precio sin IVA 9,71	Precio sin IVA 9,71	Precio sin IVA 14,12	Precio sin IVA 14,21

Codo de dos vías 38 mm	Juego universal de tubos	Tubo de PVC de 1,5 m	Pieza en T	Pieza en Y	Pieza en T (bypass)
Conecta intersecciones de segmentos de manguera de 38 mm en la dirección de flujo indicada [ver figura]	Para instalar donde deba evitarse una manguera de aguas negras. El juego incluye tubos de PVC de 38 mm de dos longitudes, diversos accesorios de acoplamiento, una válvula esférica para mantenimiento, pegamento para PVC e instrucciones para pegar	Para unir segmentos de tubo rectos N.º de art. 9107100040 Precio sin IVA 9,00 Pieza de unión de tubos	Ideal para instalar lavabos o inodoros dándose la espalda	Para unir una conducción que se bifurca a un tubo de descarga horizontal. En combinación con una caperuza Twist-Lok™, también para crear un orificio de limpieza en un tubo de descarga.	Para unir una conducción que se bifurca a un tubo de descarga horizontal.
N.º de art. 9107100023	N.º de art. 9107100027	N.º de art. 9107100041	N.º de art. 9107100042	N.º de art. 9107100043	N.º de art. 9107100044
Precio sin IVA 14,12	Precio sin IVA 75,26	Precio sin IVA 1,68	Precio sin IVA 8,60	Precio sin IVA 6,13	Precio sin IVA 6,13

Adaptador con rosca interior	Adaptador con rosca exterior	Codo de 45° Interior x exterior	Codo de 45° Exterior x exterior	Codo de 90° Interior x interior	Codo de 90° Exterior x interior
Para adaptar en tubos con rosca exterior estándar. En las uniones roscadas se recomienda usar cinta de teflón.	Para adaptar en tubos con rosca interior estándar. En las uniones roscadas se recomienda usar cinta de teflón.	Para modificar la dirección del tendido del tubo.	Para modificar la dirección del tendido del tubo.	Para modificar la dirección del tendido del tubo.	Para modificar la dirección del tramo "seco" de un tubo de ventilación cuando no circula agua.
N.º de art. 9107100045	N.º de art. 9107100046	N.º de art. 9107100047	N.º de art. 9107100048	N.º de art. 9107100049	N.º de art. 9107100050
Precio sin IVA 4,19	Precio sin IVA 2,60	Precio sin IVA 2,60	Precio sin IVA 2,60	Precio sin IVA 3,49	Precio sin IVA 4,19

Piezas de repuesto SeaLand

7.04

La tabla siguiente le proporciona una vista general de las piezas de repuesto más utilizadas para los inodoros, bombas y tanques de vacío SeaLand. Para otras piezas de repuesto, diríjase a su distribuidor de Dometic.

					
Válvula de barrido	Juntas de lavabo con abertura de desagüe < año 2000	Interruptor de vacío para las series de inodoros 800, 900, 2000	Interruptor de vacío 500	Semiesfera, perno, vástago	Juntas de lavabo sin abertura de desagüe > año 2001
N.º de art. 385314349	N.º de art. 385316140	N.º de art. 385316906	N.º de art. 385318065	N.º de art. 385318162	N.º de art. 385311462
Precio sin IVA 41,31	Precio sin IVA 46,74	Precio sin IVA 41,31	Precio sin IVA 42,62	Precio sin IVA 42,62	Precio sin IVA 40,88

					
Junta de la brida	Membrana para bomba B	Fuelle de la bomba	Membrana para bomba M	Interruptor diferencial para tanque de vacío	Válvula de labios de 1,5" en negro
N.º de art. 385310063	N.º de art. 385311831	N.º de art. 385230980	N.º de art. 385311822	N.º de art. 385318032	N.º de art. 385311620
Precio sin IVA 16,62	Precio sin IVA 172,21	Precio sin IVA 103,87	Precio sin IVA 172,21	Precio sin IVA 199,17	Precio sin IVA 16,96

					
Interruptor diferencial para generador de vacío VG4	Membrana para tanque de vacío	Semianillo	Válvula de labios de 2" en negro	Juego de anillo tórico para bomba S/T	Válvula de labios de 1,5" en rojo
N.º de art. 385311216					
Precio sin IVA 146,99					
Interruptor diferencial					
N.º de art. 385311436	N.º de art. 600346867	N.º de art. 385311226	N.º de art. 600348702	N.º de art. 385310151	N.º de art. 600342514
Precio sin IVA 146,99	Precio sin IVA 25,59	Precio sin IVA 25,22	Precio sin IVA 17,65	Precio sin IVA 16,53	Precio sin IVA 15,00

Potentes, robustas, económicas

Bombas de agua a presión Dometic

Las bombas de agua a presión PowerPump de Dometic han sido diseñadas especialmente para embarcaciones. Son autoaspirantes, resistentes a la marcha en seco y consumen poca energía. Patas de montaje que amortiguan las vibraciones y garantizan un funcionamiento silencioso. El suministro incluye un filtro y tres conexiones de manguera de 12,5 mm (1/2") que se instalan fácil y rápidamente con el sistema patentado Click-System.

PowerPump de Dometic

Potente bomba de agua a presión

7.04



Material	Metal/PP
Tensión de conexión	12 voltios, 24 voltios
Color	Naranja/negro/blanco
Dimensiones (An x Al x Fo)	9107100051/52/53: 210 x 105 x 95 mm 9107100054/55: 245 x 206 x 95 mm
Presión de desconexión	9107100051: 1,4 bares/2,2 Ah 9107100052: 2,1 bares/3,0 Ah 9107100053: 2,1 bares/1,5 Ah 9107100054: 2,8 bares/6,0 Ah 9107100055: 2,8 bares/3,0 Ah
Volumen de entrega	Bomba, prefiltro con conexión de manguera de 12,5 mm, conexión de manguera recta de 12,5 mm, conexión de manguera de 12,5 mm acodada 90°, conexión de manguera recta de 12,5 mm
Características de calidad	Potente bomba con membrana de 4 cámaras, autoaspirante gracias al interruptor de presión integrado, resistente a la marcha en seco, rápido montaje del filtro y las piezas de conexión, funcionamiento silencioso, bajo consumo de energía
Marca de homologación	CE

NUEVO

Potente y a la vez silenciosa y con bajo consumo

Autoaspirante; puede montarse encima del tanque de agua

Resistente a la marcha en seco

Modelo de bombas de membrana que no precisa mantenimiento

Producto	N.º de art.	Precio sin IVA
Dometic PowerPump PP127, 7 l/min, 12 V	9107100051	66,18
Dometic PowerPump PP1210, 10 l/min, 12 V	9107100052	75,00
Dometic PowerPump PP2410, 10 l/min, 24 V	9107100053	75,00
Dometic PowerPump PP1217, 17 l/min, 12 V	9107100054	83,82
Dometic PowerPump PP2417, 17 l/min, 24 V	9107100055	83,82





Dometic Care

7.03



Pastillas Dometic PowerCare

Pastillas Dometic PowerCare

Aditivo altamente efectivo para el tanque de aguas negras. Descompone residuos y evita olores desagradables.

- Pastillas en envoltorio autosoluble, evitan la formación de gases y olores desagradables en el tanque de aguas negras
- Práctica dosificación: 1 pastilla por cada llenado del depósito [20 l] es suficiente
- Descompone residuos en líquido para facilitar la descarga
- Permanece efectivo después de congelación y descongelación
- Uso sencillo

Cantidad 16 unid.

Cómoda dosificación con pastillas para inodoro



Dometic ComfortCare

Dometic ComfortCare

Papel higiénico especial y de rápida desintegración para un confort como en casa

- De rápida desintegración, por lo que se previenen obstrucciones
- De 2 capas, extra suave
- Facilita la descarga del tanque de aguas negras

Cantidad 4 unidades

Papel higiénico suave y de rápida desintegración

Producto	N.º de art.	Precio sin IVA
Pastillas Dometic Power Care, 16 unid.	9107200050	10,93
Dometic ComfortCare, 4 rollos	9107200081	3,00