

# INSTALLATION MANUAL Galvanic Isolator VDI-16

## 1. Mounting location



Warning!

For safety purposes, the product should be installed in a heat-resistant environment. Avoid the presence of e.g. chemicals, synthetic components, curtains or other textiles in the immediate vicinity of the product.

- 1.1. Install the galvanic isolator in a well ventilated area.
- 1.2. Keep a clear space of 10 cm around the product for ventilation.
- 1.3. The galvanic isolator must be mounted with its length vertical to allow for maximum cooling. Under normal circumstances, the temperature increase of the heat sink is not more than 20°C. However the unit may become hot when conducting fault ground current.

## 2. Installation



Warning!

The galvanic isolator must be wired into the green (safety) grounding conducting connection ahead of all grounding connections to the vessel such that no ground connections on the vessel bypass the galvanic isolator making it ineffective.

- 2.1. Connections and safety features must be according to the locally applicable regulations.
- 2.2. Use electric cables of the appropriate size.
- 2.3. Wire the galvanic Isolator into the green (safety) grounding conducting connection as shown in fig. 1.

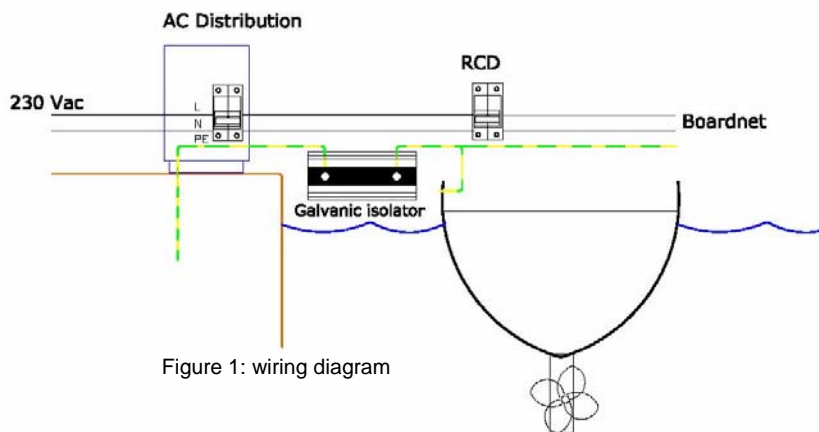


Figure 1: wiring diagram

Galvanic Isolator VDI-16	Waterproof (potted)
Maximum current	16 A
Peak current	1600 A / 20 ms
Connection	2 studs M6
<b>Heat sink</b>	
Material	Anodized aluminium
Protection category	IP 67
Weight	1 kg
Dimensions (hwxwd)	60 x 120 x 200 mm

# INSTALLATIE MANUAL Galvanische Isolator VDI-16

## 1. Locatie



Waarschuwing!

Dit product dient in een hittebestendige omgeving geïnstalleerd worden. Voorkom daarom de aanwezigheid van bijvoorbeeld chemicaliën, kunststof onderdelen, gordijnen of ander textiel, etc. in de directe omgeving.

- 1.1. Installeer dit product in een droge, goed geventileerde ruimte.
- 1.2. Rondom het apparaat dient een ruimte van tenminste 10 cm te worden vrijgehouden voor koeling.
- 1.3. De galvanische isolator moet t. b. v. optimale koeling verticaal gemonteerd worden. Onder normale omstandigheden zal het koellichaam niet meer dan 20°C warmer worden t. o. v. de omgeving. In geval van kortsluitstromen kan het apparaat heet worden.

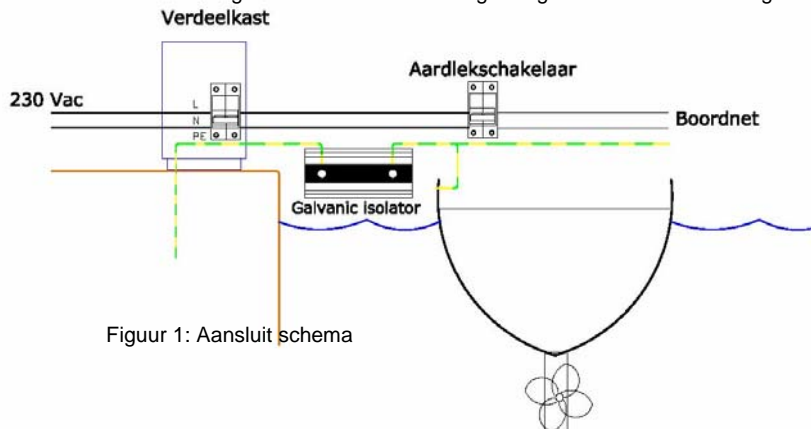
## 2. Installatie



Waarschuwing!

De galvanische isolator dient in de groen/gele aardraad verbinding gemonteerd te worden, vóór de aardverbinding naar het schip.

- 2.1. Aansluitingen en beveiligingen moeten in overeenstemming met de plaatselijk geldende voorschriften worden uitgevoerd.
- 2.2. Gebruik kabel met de juiste aderdoorsnee.
- 2.3. Monteer de galvanische isolator in de groen/gele aardraad verbinding zoals aangegeven in fig. 1.



Figuur 1: Aansluit schema

Galvanische Isolator VDI-16	Volledig waterdicht: in epoxyhars gegoten
Netaansluiting tot	tot 16 A
Piekstroom	1600 A / 20 ms
Aansluiting	2 bouten M6 (messing vernikkeld)
<b>BEHUIZING</b>	
Materiaal	Geanodiseerd aluminium
Beschermklasse	IP 67
Gewicht	1 kg
Afmetingen (hxbxd)	60 x 120 x 200 mm