



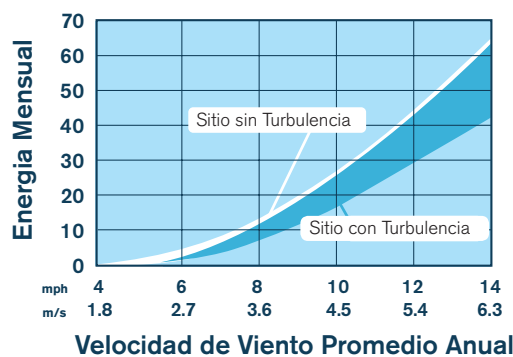
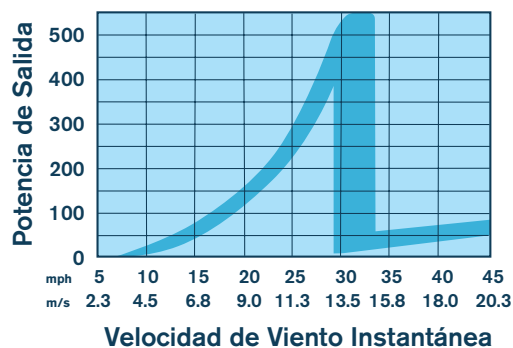
Hecho en USA

Especificaciones Técnicas

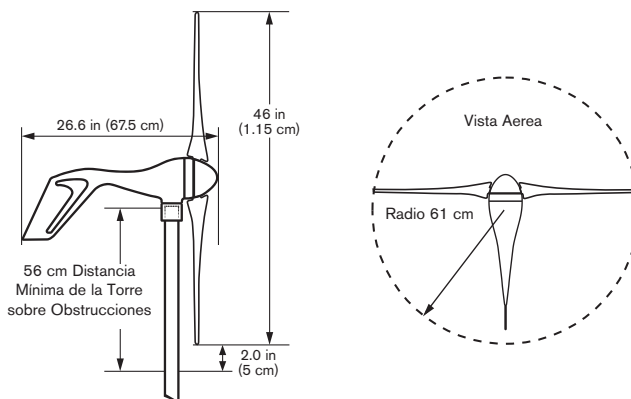
Dimension del Rotor	1.15 m
Peso	5.85 kg
Dimensiones Flete	686 x 38 x 228 mm 7.7 kg
Montaje	1.9" / 48 mm OD
Velocidad de Arranque	3.58 m/s
Voltaje	12, 24, y 48 VDC
Energía Clasificada	400 watts a 12.5 m/s
Controlador del Generador	Basado en Microprocesador Interno Inteligente Regulador con rastreo de Energía
Cuerpo	Molde de Aluminio (Air-X Marine es revestido para protección contra corrosión)
Aspas	3-Fibra de Carbono compuesto
Protección a Alta Velocidad electrónico	Control de esfuerzo de torsión
Kilowatts Hora al Mes	38 kWh/mes @ 5.4 m/s
Protección a Alta Velocidad	49.2 m/s
Garantía	3 Años Garantía Limitada

Air X

Curvas de Funcionamiento



Esfera de Operación



Southwest Windpower
1801 W. Route 66
Flagstaff, AZ 86001 USA

Fabricantes de Skystream 3.7

EnerNaval

ENERNAVAL IBÉRICA, S.L.
info@enernaval.es
www.enernaval.es

ENERNAVAL IBÉRICA, S.L.
93.759.82.95
info@enernaval.es
http://www.enernaval.es

Air X

Remote Power Solutions

The Air X brings versatility, efficiency and durability to remote wind power. With more than 90,000 units sold, Air X is the best-selling small wind generator in the world. Ideal for battery-charging applications, Air X is often used for remote homes, telecommunication towers, monitoring stations, and in areas of the developing world without electrical service.

